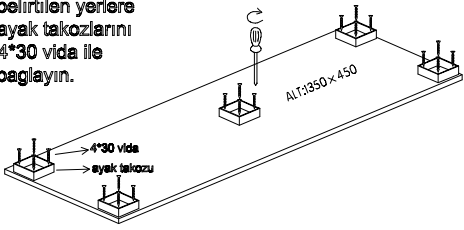
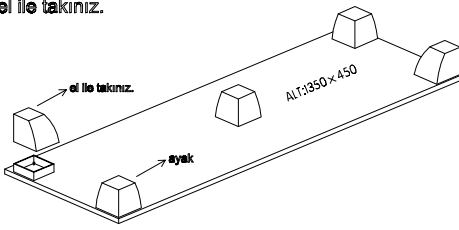


3 KAPAKLI DOLAP KURULUM

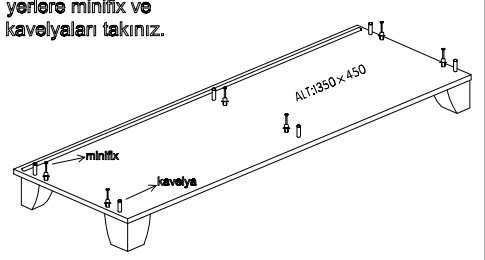
ALT.(B) ASAMA:1
Parça üzerinde belirtilen yerlere ayak takozlarını 4*30 vida ile bağlayın.



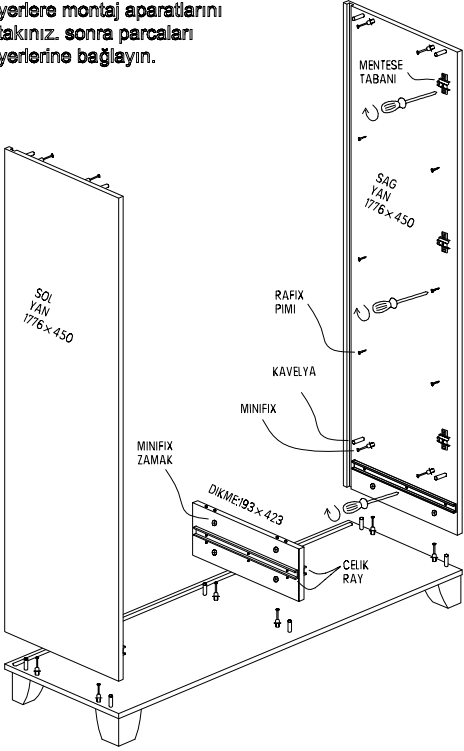
ALT.(B) ASAMA:2
Sondrada ayakları el ile takınız.



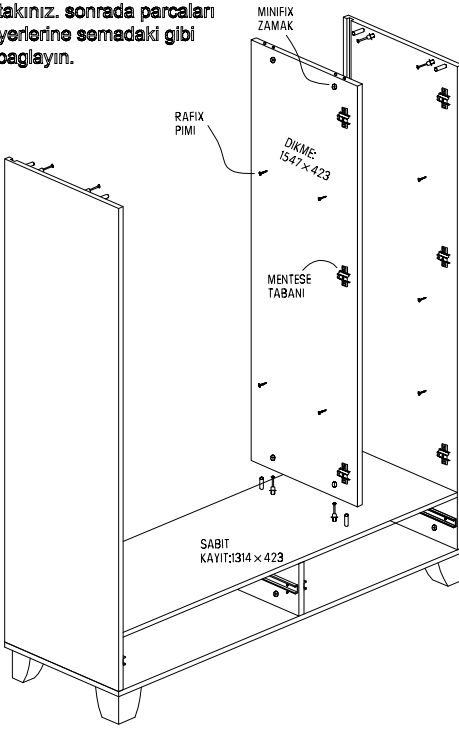
ALT.(A) ASAMA:3
Parça üzerine belirlenen yerlere minifix ve kavelyaları takınız.



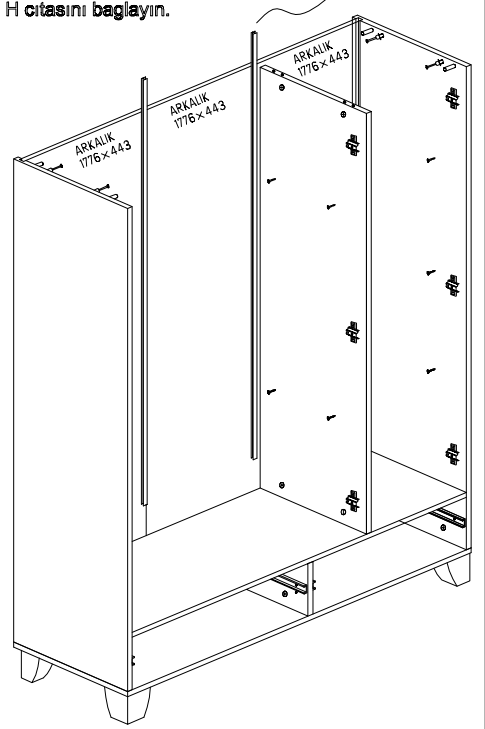
YANLAR ve DİKME ASAMA:4
Parça üzerine belirlenen yerlere montaj aparatlarını takınız. sonra parçaları yerlerine bağlayın.



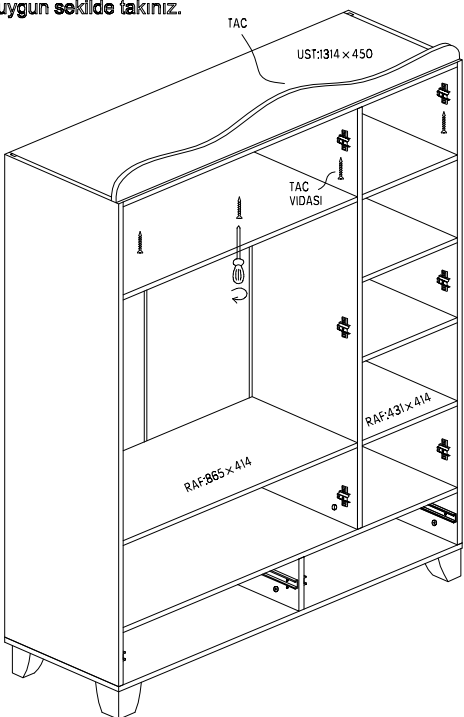
SABİT KAYIT ve DİKME ASAMA:5
Parça üzerine belirlenen yerlere montaj aparatlarını takınız. sondrada parçaları yerlerine somadaki gibi bağlayın.



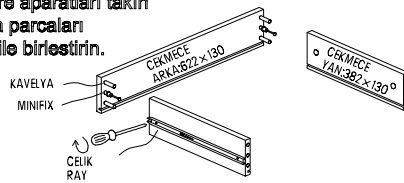
ARKALIK ve CİTA ASAMA:6
Dolap toplandıktan sonra arkalıktan takın aralarına H cıtasını bağlayın.



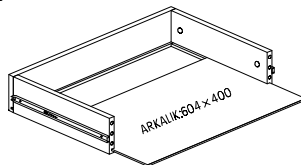
ÜST ve RAFLAR ve TAC ASAMA:7
Dolap üzerinde belirlenen yerlere parçaları somaya uygun şekilde takınız.



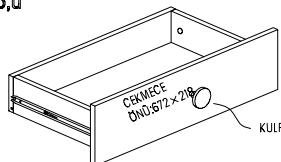
ÇEKMECE YAN ve ARKA ASAMA:8
Parça üzerinde belirlenen yerlere aparatları takın sonra parçaları arka ile birleştirin.



ARKALIK ASAMA:9
Birleştirmiş olduğunuz parçaya arkalığı kanala sürerek takınız.



ÇEKMECE ÖNÜ ASAMA:10
Arkalık takıldıktan sonra çekmece önü bağlayın ve kulp'u takınız.



KAPAK ve ÇEKMECE ASAMA:11
Dolap toplandıktan sonra somadaki gibi kapak ve çekmeceleri yerlerine bağlayalım.

