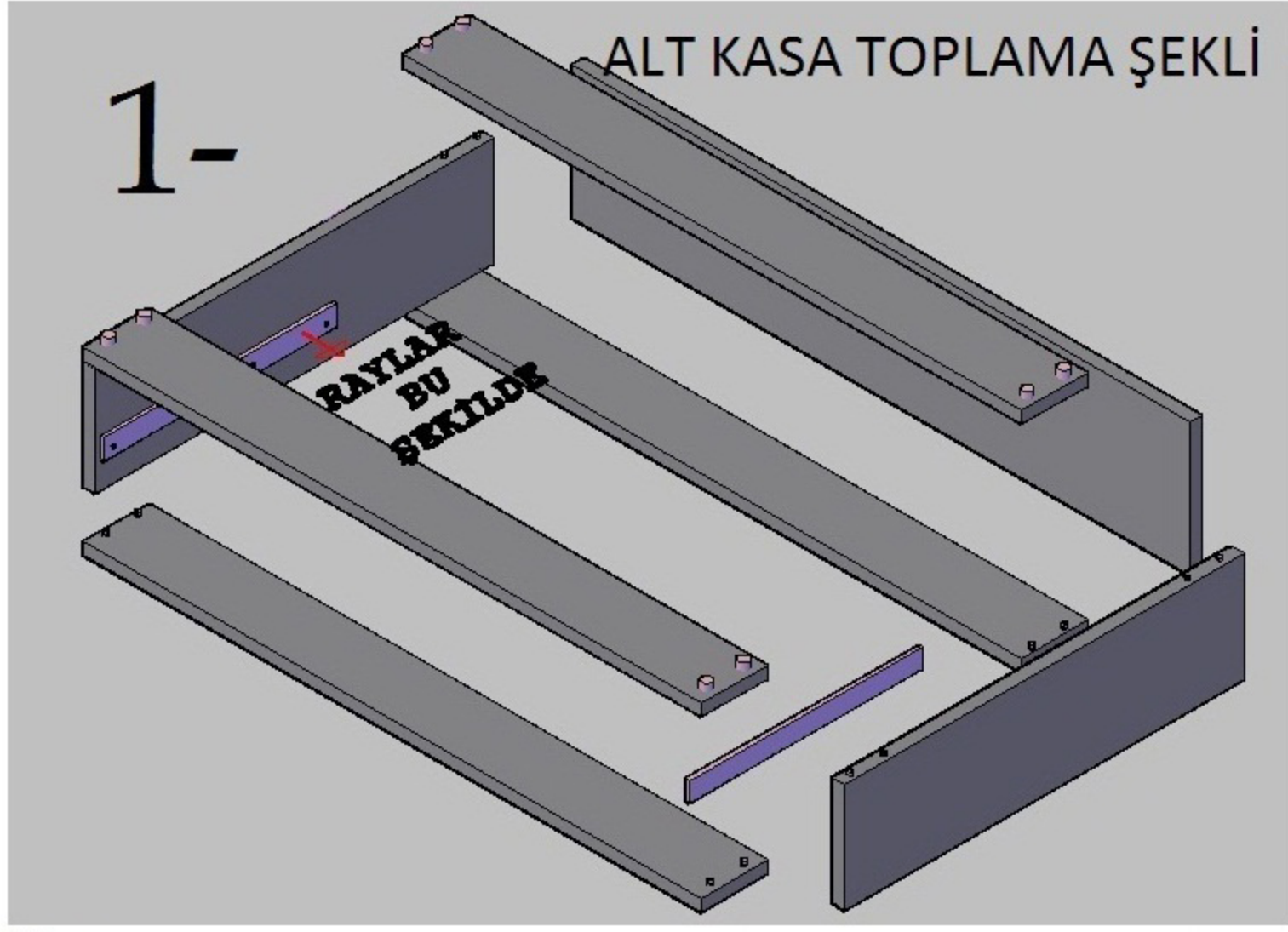
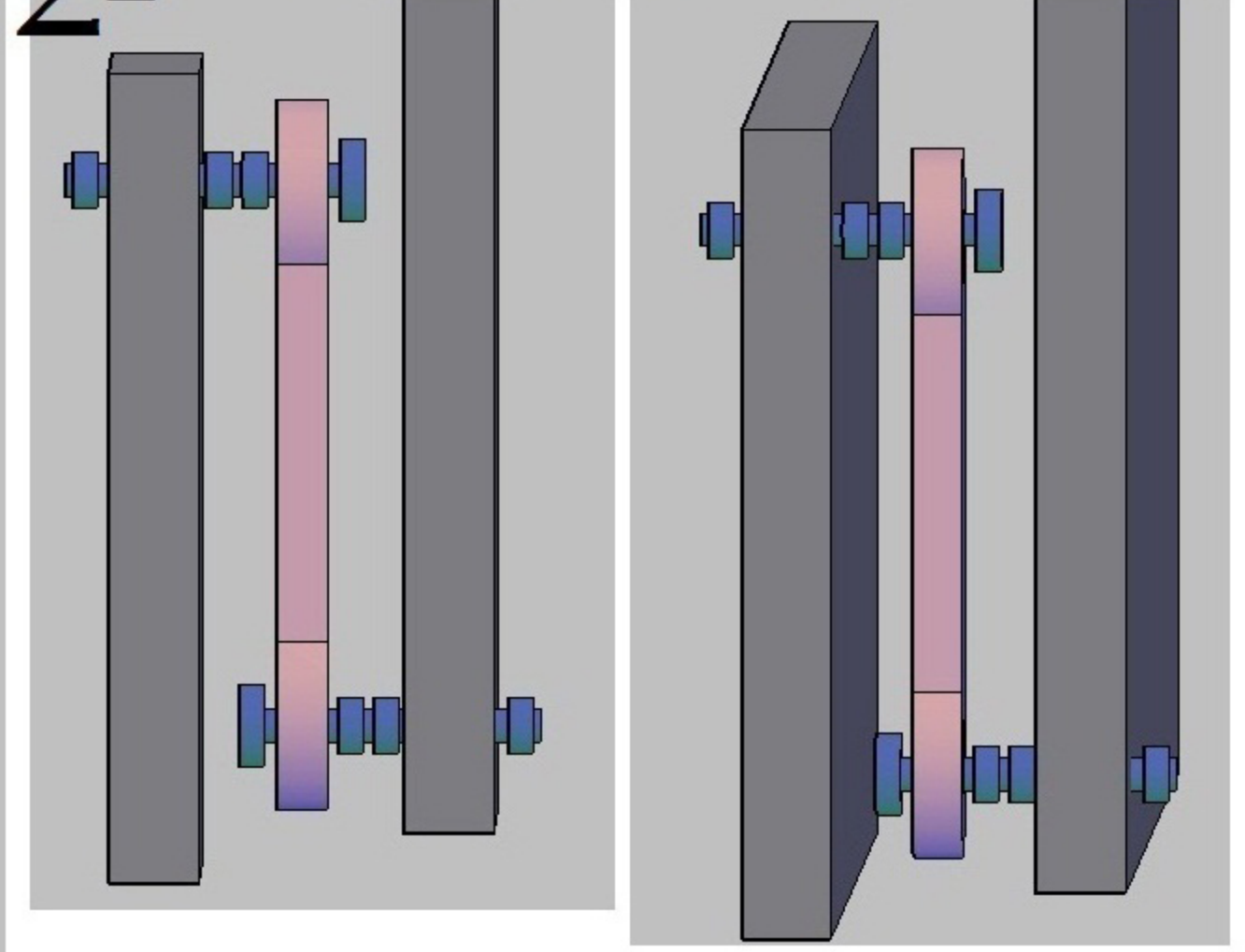


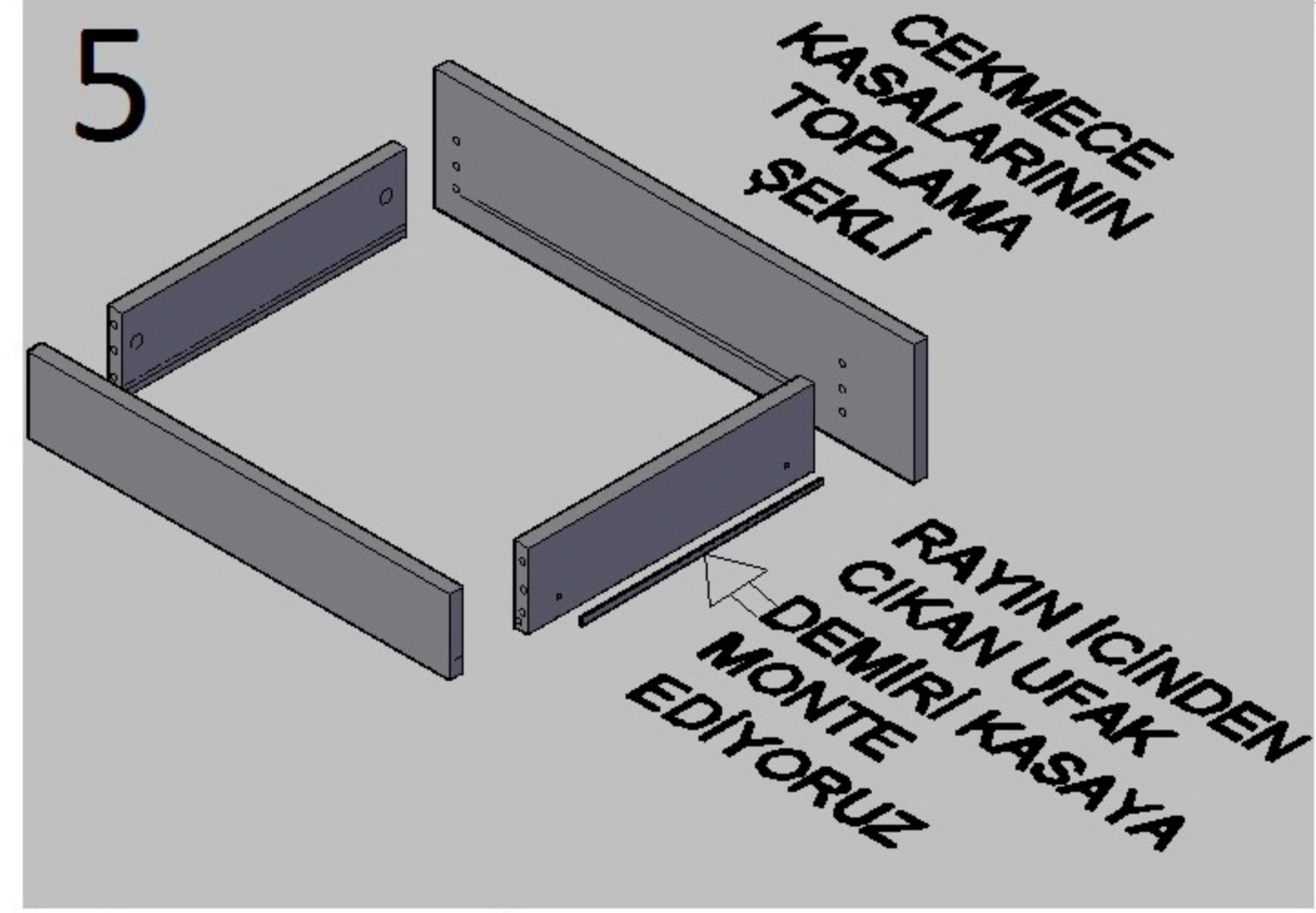
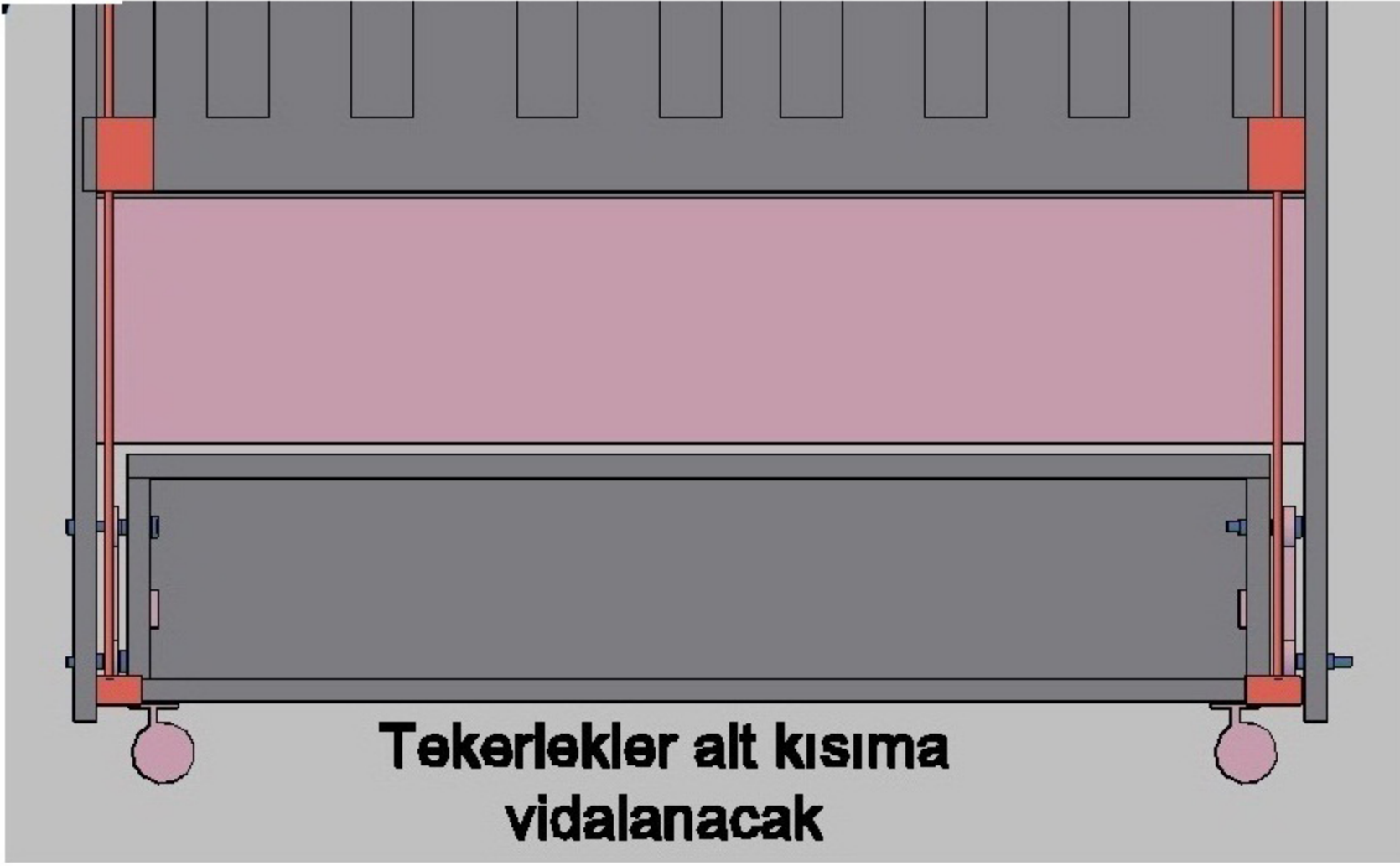
60 X 100 KURULUM ŞEMASI



2- BAŞLIKLARA SALLANIR APARATLAR BU ŞEKİLDE TAKILIYOR



3- KASA VE BAŞLIKLARIN ÖN GÖRÜNÜŞÜ



4- KOMPLE BU ŞEKİLDE TOPLANACAK İCİNDEKİ BEYAZ PİLASTİKLER KORKULUKLARIN UCLARINA TAKILIP ASANSÖR DEMİRLERİ İCİNDEN GECECEK ŞEKİLDE TAKILACAK

